

# Digimatic Třmenové mikrometry na měření závitů s výměnnými doteky

## Série 326

Digimatic třmenové mikrometry na měření závitů, které by měly být používány s volitelnými vyměnitelnými doteky/vřeteny, které umožňují měřit široký rozsah metrických/normalizovaných a Whitworthových středních průměrů závitů.



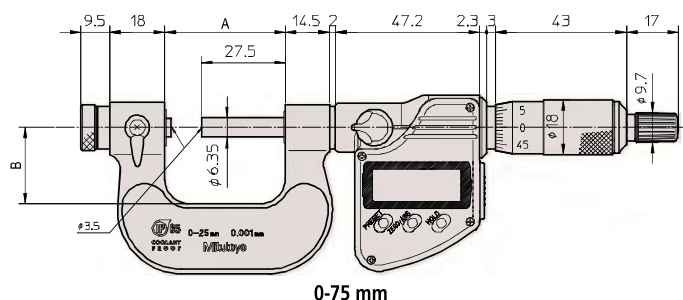
326-251-30 s volí. přísluř.



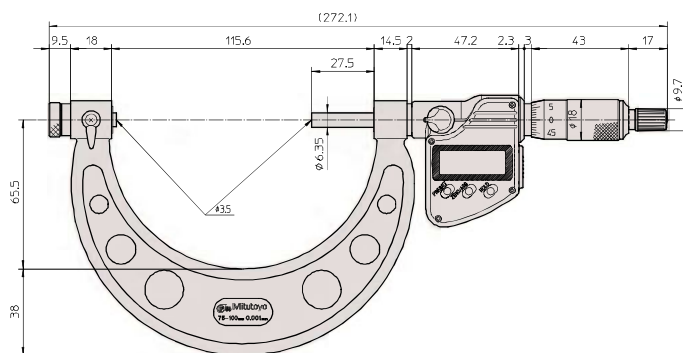
Provedení výměnných doteků/vřeten v odpovídajících párech

### Metrické

Obj. č.	Roz. měř. [mm]	Chyba posuvu vřetene	Čís. krok	Měřicí síla [N]	Hmot. [g]	A [mm]	B [mm]
326-251-30	0 - 25	3 μm	0,001 mm	5-10	350	39,5	25
326-252-30	25 - 50	3 μm	0,001 mm	5-10	380	64,5	32
326-253-30	50 - 75	3 μm	0,001 mm	5-10	470	90	45
326-254-30	75 - 100	3 μm	0,001 mm	5-10	510	115,6	65



0-75 mm



75-100 mm



Dotek/vřeteno v odpovídajícím páru

Funkce	Série 326
NULOVÁNÍ / ABS přepínání	<input type="checkbox"/>
Automatické vypínání po 20 minutách nepoužívání	<input type="checkbox"/>
Alarm slabé baterie	<input type="checkbox"/>
Funkce "Lock" (blokování klávesnice)	<input type="checkbox"/>
HOLD	<input type="checkbox"/>
2 x PRESET (předvolba)	<input type="checkbox"/>

### Technické parametry

Displej	LCD, výška číslic 7,5 mm
Měřicí plocha	Vyměnitelné vložky doteků/vřeten (vol. příslušenství)
Vřeteno	ø6,35 mm, stoupání vřetene 0,5 mm, s aretací
Stupnice	Na bubínku a na pouzdře matně chromovaná
Napájení	1 baterie SR44
Životnost baterie	cca 2,4 roku
Dodává se	Včetně pouzdra, klíče, 1 baterie, nastavovací měrky (od 25 mm) vyměnitelné doteky nejsou obsaženy

### Standardní příslušenství

Obj. č.	Popis
167-261	Nastavovací měrka pro mikrometry na měření závitů, 60°, délka: 25mm
167-262	Nastavovací měrka pro mikrometry na měření závitů, 60°, délka: 50mm
167-263	Nastavovací měrka pro mikrometry na měření závitů, 60°, délka: 75mm

### Volitelné příslušenství

Obj. č.	Popis
05CZA662	Digimatic kabel s tl. DATA a ochranou IP, 1m, pro mikrometry
05CZA663	Digimatic kabel s tl. DATA a ochranou IP, 2m, provedení pro mikrometry
06AFM380B	Kabel USB Input Tool (DIGIMATIC USB), Digi/Digi2, s tl. DATA, pro mikrometry s IP ochranou
264-622	U-WAVE fit, provedení IP67, Bezdrátový vysílač pro třmenový mikrometr
264-623	U-WAVE fit, provedení s bzučákem, Bezdrátový vysílač pro třmenový mikrometr
02AZF310	Propojovací jednotka, U-WAVE fit, Voděodolný typ

### Spotřební materiál

Obj. č.	Popis
938882	Baterie SR44 1,5V

# Třmenové mikrometry na měření závitů s výměnnými doteky

## Série 126

Tyto třmenové mikrometry na měření závitů by měly být použity s volitelnými výměnnými doteky/vřeteny, které umožňují měřit široký rozsah metrických/normalizovaných a Whitworthových středních průměrů závitů.

### Technické parametry

Měřicí plocha	Vyměnitelné vložky doteků/vřeten (vol. příslušenství)
Vřeteno	Ø 6,35 mm, stoupání vřetene 0,5 mm, s aretací
Dodává se	Včetně pouzdra, nastavovací měrky (60,0°) (od 25,0 mm), klíče Vyměnitelné doteky/hroty vřeten nejsou obsaženy

### Standardní příslušenství

Obj. č.	Popis
167-261	Nastavovací měrka pro mikrometry na měření závitů, 60°, délka: 25mm
167-262	Nastavovací měrka pro mikrometry na měření závitů, 60°, délka: 50mm
167-263	Nastavovací měrka pro mikrometry na měření závitů, 60°, délka: 75mm
167-264	Nastavovací měrka pro mikrometry na měření závitů, 60°, délka: 100mm
167-265	Nastavovací měrka pro mikrometry na měření závitů, 60°, délka: 125mm
167-266	Nastavovací měrka pro mikrometry na měření závitů, 60°, délka: 150mm
167-267	Nastavovací měrka pro mikrometry na měření závitů, 60°, délka: 175mm
167-268	Nastavovací měrka pro mikrometry na měření závitů, 60°, délka: 200mm
167-269	Nastavovací měrka pro mikrometry na měření závitů, 60°, délka: 225mm
167-270	Nastavovací měrka pro mikrometry na měření závitů, 60°, délka: 250mm
167-271	Nastavovací měrka pro mikrometry na měření závitů, 60°, délka: 275mm

### Volitelné příslušenství

Obj. č.	Popis
167-272	Nastavovací měrka pro mikrometry na měření závitů, 55°, délka: 25mm
167-273	Nastavovací měrka pro mikrometry na měření závitů, 55°, délka: 50mm
167-274	Nastavovací měrka pro mikrometry na měření závitů, 55°, délka: 75mm
167-275	Nastavovací měrka pro mikrometry na měření závitů, 55°, délka: 100mm
167-276	Nastavovací měrka pro mikrometry na měření závitů, 55°, délka: 125mm
167-277	Nastavovací měrka pro mikrometry na měření závitů, 55°, délka: 150mm
167-278	Nastavovací měrka pro mikrometry na měření závitů, 55°, délka: 175mm
167-279	Nastavovací měrka pro mikrometry na měření závitů, 55°, délka: 200mm
167-280	Nastavovací měrka pro mikrometry na měření závitů, 55°, délka: 225mm



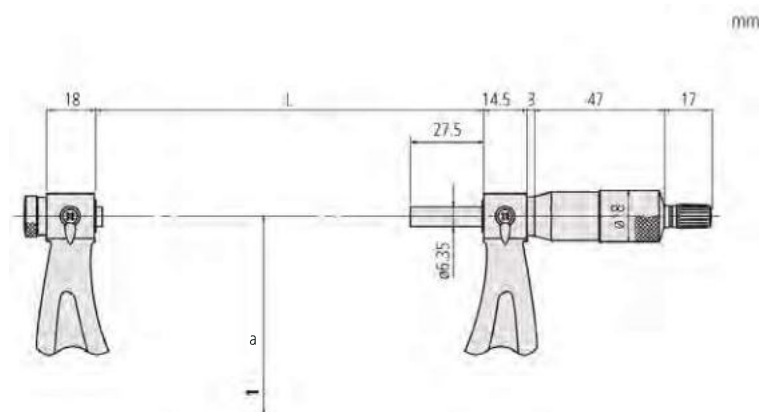
126-125 s vol. příslušenstvím



Provedení výměnných doteků/vřeten v odpovídajících párech

### Metrické

Obj. č.	Roz. měř. [mm]	Chyba posuvu vřetene	Děl. stup.	Měřicí síla [N]	Hmot. [g]	L [mm]	a [mm]
126-125	0 - 25	3 µm	0,01 mm	5-10	240	39,5	25
126-126	25 - 50	3 µm	0,01 mm	5-10	290	64,5	32
126-127	50 - 75	3 µm	0,01 mm	5-10	390	90	45
126-128	75 - 100	3 µm	0,01 mm	5-10	450	115,6	65
126-129	100 - 125	3 µm	0,01 mm	5-10	530	140,6	79
126-130	125 - 150	3 µm	0,01 mm	5-10	620	165,6	93
126-131	150 - 175	3 µm	0,01 mm	5-10	730	190,5	105
126-132	175 - 200	3 µm	0,01 mm	5-10	860	214,5	118
126-133	200 - 225	3 µm	0,01 mm	5-10	1030	240,5	131
126-134	225 - 250	3 µm	0,01 mm	5-10	1200	265,5	144
126-135	250 - 275	3 µm	0,01 mm	5-10	1370	290,5	156
126-136	275 - 300	3 µm	0,01 mm	5-10	1540	314,5	169



Odpovídající pár výměnný dotek/vřeteno.

# Třmenové mikrometry na měření závitů

## Série 125

Tyto třmenové mikrometry na měření závitů mají pevný dotek a nabízejí následující výhody:

- Provedení s pevným dotekem.
- Přímě zobrazují střední průměr závitů, což znamená, že není zapotřebí ho vypočítávat.

### Technické parametry

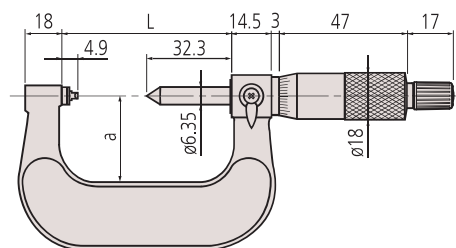
Děln. stup.	0,01 mm
Měřicí plocha	Vyměnitelné vložky doteků/vřeten (vol. příslušenství)
Vřeteno	ø6,35 mm, stoupání vřetene 0,5 mm, s aretací
Dodává se	Včetně pouzdra, nastavovací měřky 60° (od 25 mm), klíče



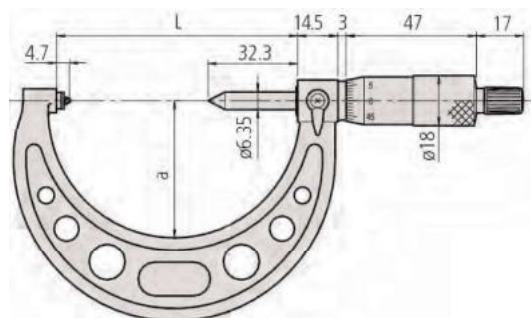
125-103

### Metrické

Obj. č.	Roz. měř. [mm]	Chyba posuvu vřetene	Děln. stup.	Měřený závit (metrický/normálováný)	Hmot. [g]	L [mm]	a [mm]
125-101	0 - 25	3 µm	0,01 mm	0,4-0,5 mm / 64-48 TPI	200	37,2	25
125-102	0 - 25	3 µm	0,01 mm	0,6-0,9 mm / 44-28 TPI	200	37,2	25
125-103	0 - 25	3 µm	0,01 mm	1-1,75 mm / 24-14 TPI	200	37,2	25
125-104	0 - 25	3 µm	0,01 mm	2-3 mm / 13-9 TPI	200	37,2	25
125-105	0 - 25	3 µm	0,01 mm	3,5-5 mm / 8-5 TPI	200	37,2	25
125-106	25 - 50	3 µm	0,01 mm	0,4-0,5 mm / 64-48 TPI	250	62,2	32
125-107	25 - 50	3 µm	0,01 mm	0,6-0,9 mm / 44-28 TPI	250	62,2	32
125-108	25 - 50	3 µm	0,01 mm	1-1,75 mm / 24-14 TPI	250	62,2	32
125-109	25 - 50	3 µm	0,01 mm	2-3 mm / 13-9 TPI	250	62,2	32
125-110	25 - 50	3 µm	0,01 mm	3,5-5 mm / 8-5 TPI	250	62,2	32
125-111	50 - 75	3 µm	0,01 mm	0,6-0,9 mm / 44-28 TPI	260	87	49
125-112	50 - 75	3 µm	0,01 mm	1-1,75 mm / 24-14 TPI	260	87	49
125-113	50 - 75	3 µm	0,01 mm	2-3 mm / 13-9 TPI	260	87	49
125-114	50 - 75	3 µm	0,01 mm	3,5-5 mm / 8-5 TPI	260	87	49
125-115	50 - 75	3 µm	0,01 mm	5,5-7 mm / 4,5-3,5 TPI	260	87	49
125-116	75 - 100	3 µm	0,01 mm	0,6-0,9 mm / 44-28 TPI	330	112	63
125-117	75 - 100	3 µm	0,01 mm	1-1,75 mm / 24-14 TPI	330	112	63
125-118	75 - 100	3 µm	0,01 mm	2-3 mm / 13-9 TPI	330	112	63
125-119	75 - 100	3 µm	0,01 mm	3,5-5 mm / 8-5 TPI	330	112	63
125-120	75 - 100	3 µm	0,01 mm	5,5-7 mm / 4,5-3,5 TPI	330	112	63



0-50 mm



50-100 mm